

ALPHA

# S-PAL8045/8055 Installation Guide

Last revised : May. 2004  
X001ZF1X

S-PAL8045/8055シリーズ F, FU は、CPUソケットに装着する取付金具 FLG462 を使用してヒートシンクを取付けます。マザーボード (MB) に依っては、表面実装パーツに FLG462 が接触し取付けできない場合があります。取付けについては、以下の内容及び弊社ホームページの S-PAL8045/8055 仕様図をご参照下さい。

PARTS LIST : 梱包の中に次の物が同梱されているか、ご確認ください。

PARTS	QTY	MODEL			
		S-PAL8045		S-PAL8055	
		F	FU	F	FU
ヒートシンク (S-PAL8045A)	1	○	○		
(S-PAL8055A)	1			○	○
フランジ, FLG462-A	1	○	○	○	○
フランジ, FLG462-B	1	○	○	○	○
フランジ, FLG462-C	2	○	○	○	○
ネジ, M2.5 x 4 (フランジ固定用)	4	○	○	○	○
インテークカバー (CT80S)	1	○	○		
(CT80L)	1			○	○
ネジ, M3 x 30 (ファン取付用)	2	○	○	○	○
ネジ, M3 x 70 (ファン取付用: S-PAL8045)	2	○	○	○	○
ネジ, M3 x 80 (ファン取付用: S-PAL8055)	2	○	○	○	○
ワッシャー	4	○	○	○	○
六角ナット	2	○	○	○	○
段付ネジ, SS + P3 x 33.8	4	○	○	○	○
スプリング, OD 6 x 25	4	○	○	○	○
クリップ, CLPA80S (S-PAL8045 用)	1	○	○		
クリップ, CLPA80L (S-PAL8055 用)	1			○	○
ファン (80mm 角 x25.4 ファン)	1		○		○
サーマルグリス YG6260-5	1		○		○

### STEP 1

#### 取付け前の確認

ソケットの周辺に、フランジへ接触するMB上の部品がない事を確認して下さい。(STEP 3)の図を参考にして下さい。)接触する部品がある場合は、フランジでの取付けはできません。なお、ソケット周辺に4つの穴がある場合は、スタンドオフによる取付け方法もございます。この場合、オプションのネジセット: M T G H - S P L 8 0 S が必要となります。

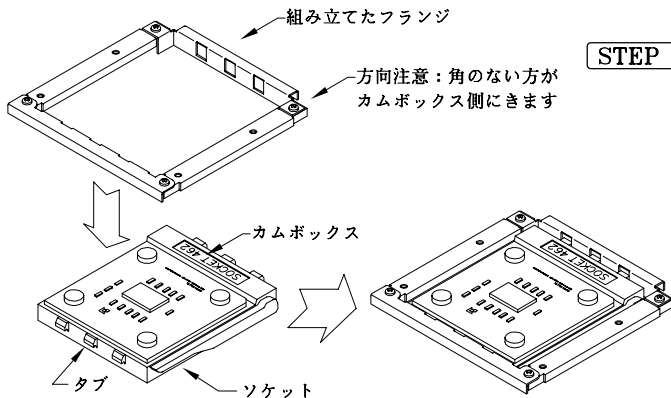
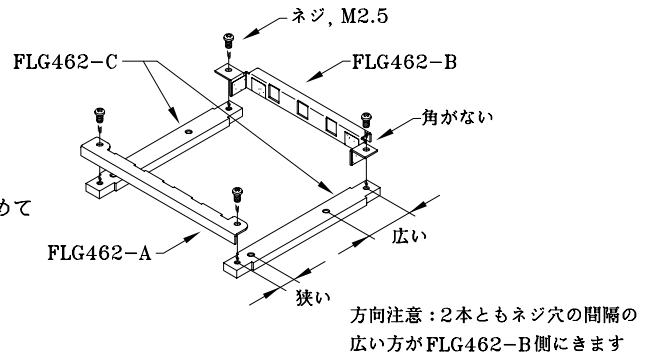
取付け時は必ず電源を切ってから行って下さい。フランジでの取付けの場合MBを取り外す必要はありませんが、作業が困難な場合はMBを取り外してから取付けを行って下さい。

### STEP 2

#### フランジ (FLG462) の組み立て

FLG462のA~Cを右図の様に組み立てます。FLG462-Cのネジ穴の位置に注意して下さい。方向が逆の場合、ヒートシンクの取付位置が変わり適切に設置する事ができません。

この時点では、ネジ M2.5 (4箇所) を締付けずに緩めておいて下さい。



### STEP 3

#### フランジの取付け

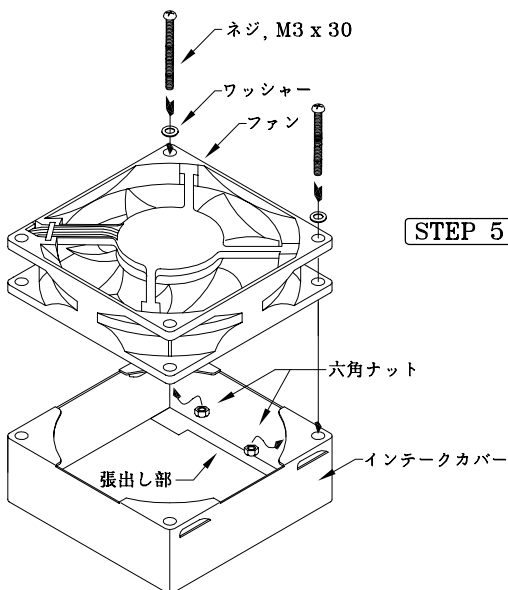
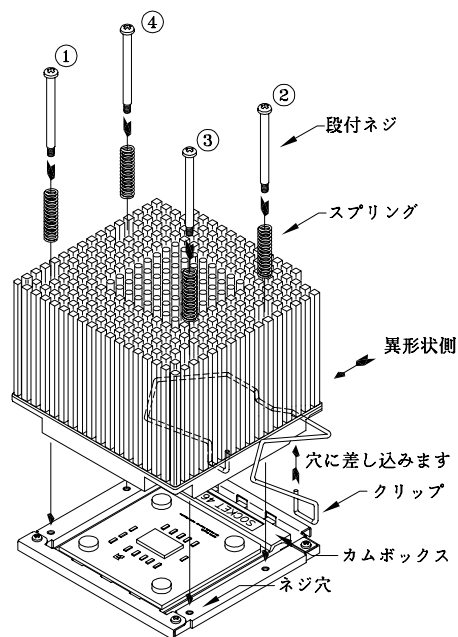
組み立てたフランジのFLG462-AとBにある四角の穴がソケットのタブにはまる様にセットします。セットする時はMB上の部品等を破損しない様ご注意ください。セットする方向は左図を参照して下さい。セット後、フランジがおおよそ真四角になる様にネジを締めて固定します。ネジの締め過ぎに注意して下さい。(この時点では、フランジとソケットにはガタつきがあります。)

- FLG462-CとMBコンポーネントとの干渉について: MBに依ってはFLG462-Cの下にコンポーネントがあり仮組立てしたフランジではセット出来ない場合があります。コンポーネントの高さが4mm以下であれば取り付け可能です。STEP 2の仮組立てをせず、ソケットの周りにフランジ部品を配置し、ネジ締めしてください。

フランジがソケットにセットされた状態ヒートシンクを取付けた時、フランジはMBから1mm程引き上げられた状態になります。

#### STEP 4 ヒートシンクの固定

コア上面にサーマルグリスを塗布して下さい。ヒートシンクを固定する前に、クリップの両端をヒートシンク異形状側の下部にある2つの穴に差し込んでおきます(右図参照)。ヒートシンク異形状側がソケットのカムボックス側に来る様に設置します。この時、CPUコアにヒートシンクをぶつけない様注意して下さい。右図の①と②の位置だけにスプリングを通した段付ネジをセットします。③と④の穴からフランジのネジ穴を覗きヒートシンクの位置を調整します。①と②の段付ネジを仮締めします。③と④にもスプリングを通した段付ネジをセットして仮締めします。ネジの締め付けは1本だけを締め込まないで、①から④の順を数回繰り返しながら徐々に締めて下さい。段付ネジの径の太い部分がフランジに届いたらネジ締めは完了です。ネジの締め過ぎに注意して下さい。



#### STEP 5 ファンとインテークカバーの組立て

ファンをヒートシンクに取付ける前に、ファンとインテークカバーを組み立てます。インテークカバーの白いシートは加工時の傷防止用のシートですので組立て前に取除いて下さい。左図の様に、ワッシャーを通したネジM3 x 30をファンとインテークカバーの2ヶ所の穴に通し、六角ナットで締め付け固定します。ここで使用するインテークカバーの2ヶ所の穴は、張出し部がある側です。

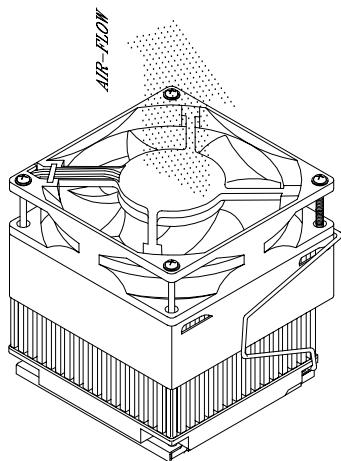
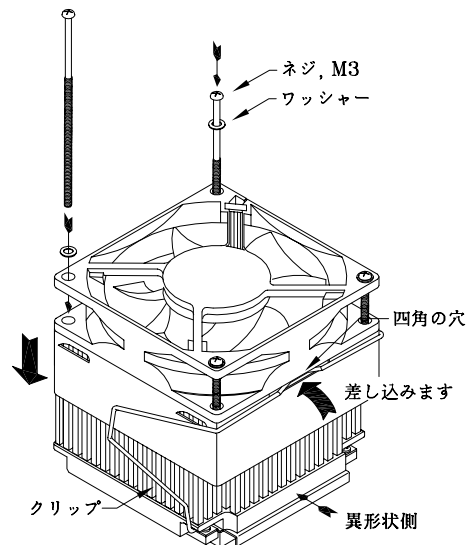
ネジの締め過ぎに、注意して下さい。締め過ぎは、ファンのフランジ部やインテークカバー等を破損する恐れがあります。

#### STEP 6 ファン、インテークカバーとヒートシンクの組立て

**STEP 5** で組み立てたファンとインテークカバーをヒートシンクに被せます。(インテークカバー内側のストッパー部がヒートシンクのピン上部に引掛かり、ヒートシンクとインテークカバーには、5mmの隙間ができます。)この時、クリップはインテークカバーの外側にきます。

ワッシャーを通したM3ネジ2本を、右図の様にファンの上から通しヒートシンクのネジ穴で締め付けます。(ヒートシンクにより使用するM3ネジの長さが変わります。PARTS LISTを参照して下さい。)ネジの締め過ぎに、注意して下さい。

クリップの引掛り部をインテークカバーの四角の穴に差し込みます。



#### STEP 7 最終確認

最後にファンケーブルをマザーボードのファン用コネクタに取付けます。これでS-PAL8045/8055の取付けが完了しました。ヒートシンクがCPUと傾くことなく設置されているか(ソケットのカムボックスやレバー及び他のコンポーネント等に接触せず、CPUだけに正しく接触していることを)目視で確認して下さい。MBを取り外した場合は、ケースに組み付けます。ケースや他のコンポーネント等にヒートシンクが干渉していないか最終確認を行って下さい。

information subject to change without notice.