

ALPHA

PAL8150 Installation Guide

Last revised : Apr. 2004
X001ZF1Q-B

Model PAL8150

For Opteron , Athlon64

梱包の中に次の物が同梱されているか、ご確認下さい。

PARTS	QTY	MODEL		
		PAL8150 T	PAL8150 M81	PAL8150 M82
ヒートシンク	1	○	○	○
インテークカバー	1	○	○	○
ネジ, M3 x 70 (15mm 厚 ファン取付用)	4	○	○	○
ネジ, M3 x 80 (25mm 厚 ファン取付用)	4	○	○	○
ワッシャー (ファン取付用)	4	○	○	○
段付きネジ	2	○	○	○
スプリング	2	○	○	○
ファン (80mm 角 x25 ファン)	1		○	
ファン (80mm 角 x15 ファン)	1			○
サーマルグリス YG6260-5	1		○	○

STEP 1 バックリングプレート (B/P) について

ほとんどの Opteron, Athlon64FX, Athlon64 / Socket940, Socket754 マザーボード(MB)は、インチネジ(No.6-32 UNC)のスタンドオフが付いた金属製 B/P が同梱されています。

お手持ちのMB に、AMD 社指定の B/P とリテンションフレームが 取付けられている場合は、リテンションフレームだけを取外し

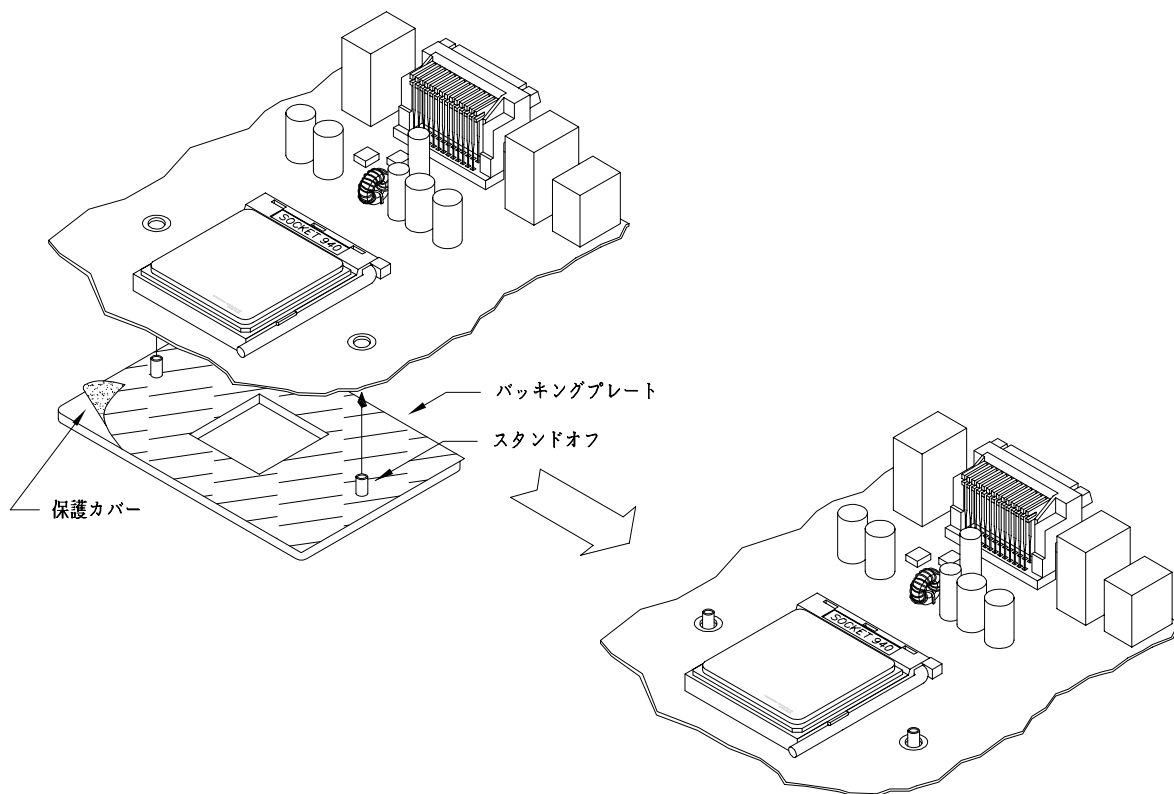
STEP 2 へ進んで下さい。

B/P が同梱されていない場合、またはプラスチック製のリテンションピンが付いた B/P や AMD 社指定以外の B/P が同梱されている場合は、アルファ製 B/P (MODEL: BP81S)をお買い求め下さい。

アルファ製 B/P を使用される場合は、MB をケースから取外し、既存の B/P とリテンションフレームを取外します。

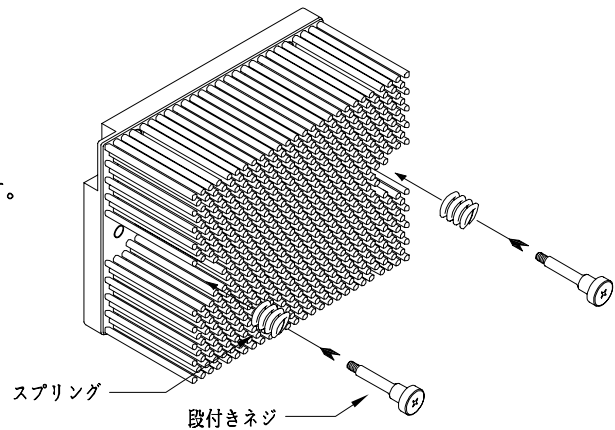
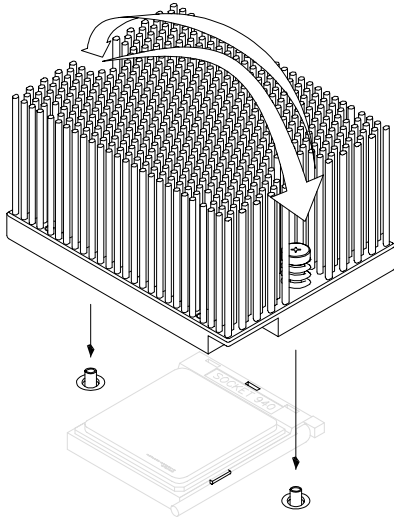
下図の様に保護カバーをはがし、粘着面をMB の裏面へ軽く押さえつけ、貼り付けて下さい。

この時、スタンドオフがMB の穴の中心に来る様に、取り付けて下さい。



STEP 2 段付きネジとスプリング類の組立て

段付きネジにスプリングを通し、ヒートシンクの2箇所の穴にセットします。
右図の様に、ヒートシンクを横にするとセットが簡単です。



STEP 3 ヒートシンクの取り付け

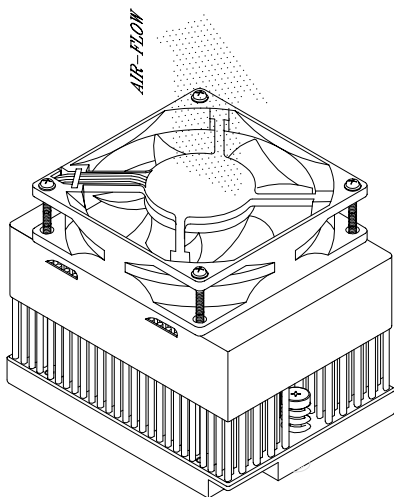
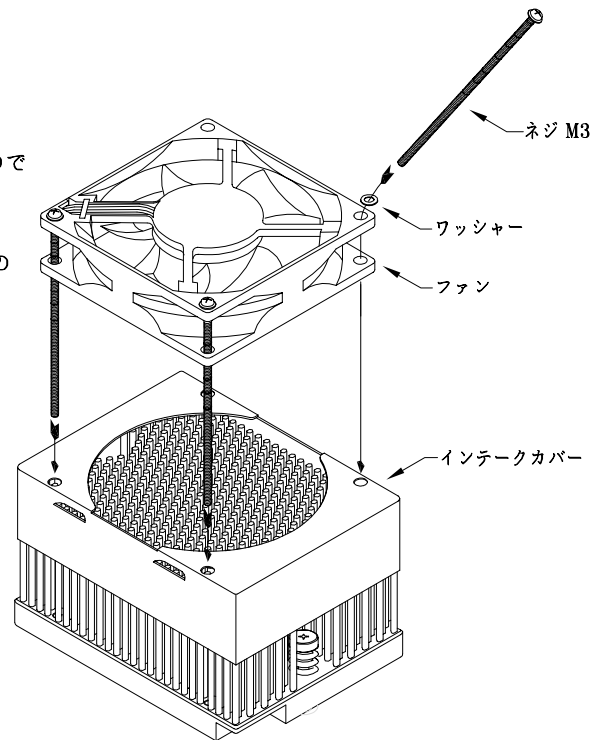
コア上面にサーマルグリスを塗布して下さい。
左図の様に段付きネジの先がスタンドオフ上にくる様、ヒートシンクをセットします。この時CPUコアにヒートシンクをぶつけない様注意して下さい。
段付きネジは一本だけ一度に締めないで、図の様に交互に締め付けて下さい。段付きネジの太い径の部分が、スタンドオフの縁に届いたら、ネジ締めは完了です。ネジの締めすぎに注意して下さい。

STEP 4 ファンの組み付け

インテークカバーの白いシートは加工時の傷防止用のシートですので組付け前に取除いてください。インテークカバーをヒートシンクの上に載せます。(カバー内側のストッパー部がヒートシンクのピン上部に引掛かり、ヒートシンクとインテークカバーには5mmの隙間が出来ます。)

右図の様にM3ネジをファンの穴に通します。
(15mm厚ファンの場合にはM3x70のネジを、25mm厚ファンの場合にはM3x80のネジを使用します。)

インテークカバーの穴にネジを通しヒートシンクベースのネジ穴で固定します。この時も一つのネジだけ一度に締めないで対角のネジと交互に(十字を何回か繰り返す様に)締め付けて下さい。締めすぎには、注意して下さい。(締めすぎは、ファンのフレームやインテークカバーを破損する恐れがございます。)



STEP 5 最終確認

最後にファンケーブルをマザーボードのファン用コネクタに取付けます。
これでPALB150の取り付けが完了しました。
ヒートシンクがCPUと傾くことなく設置されているか目視で確認して下さい。
MBを取外している場合は、ケースに組み付けます。
ケースや他のコンポーネント等にヒートシンクが干渉していないか最終確認を行って下さい。

information subject to change without notice.